

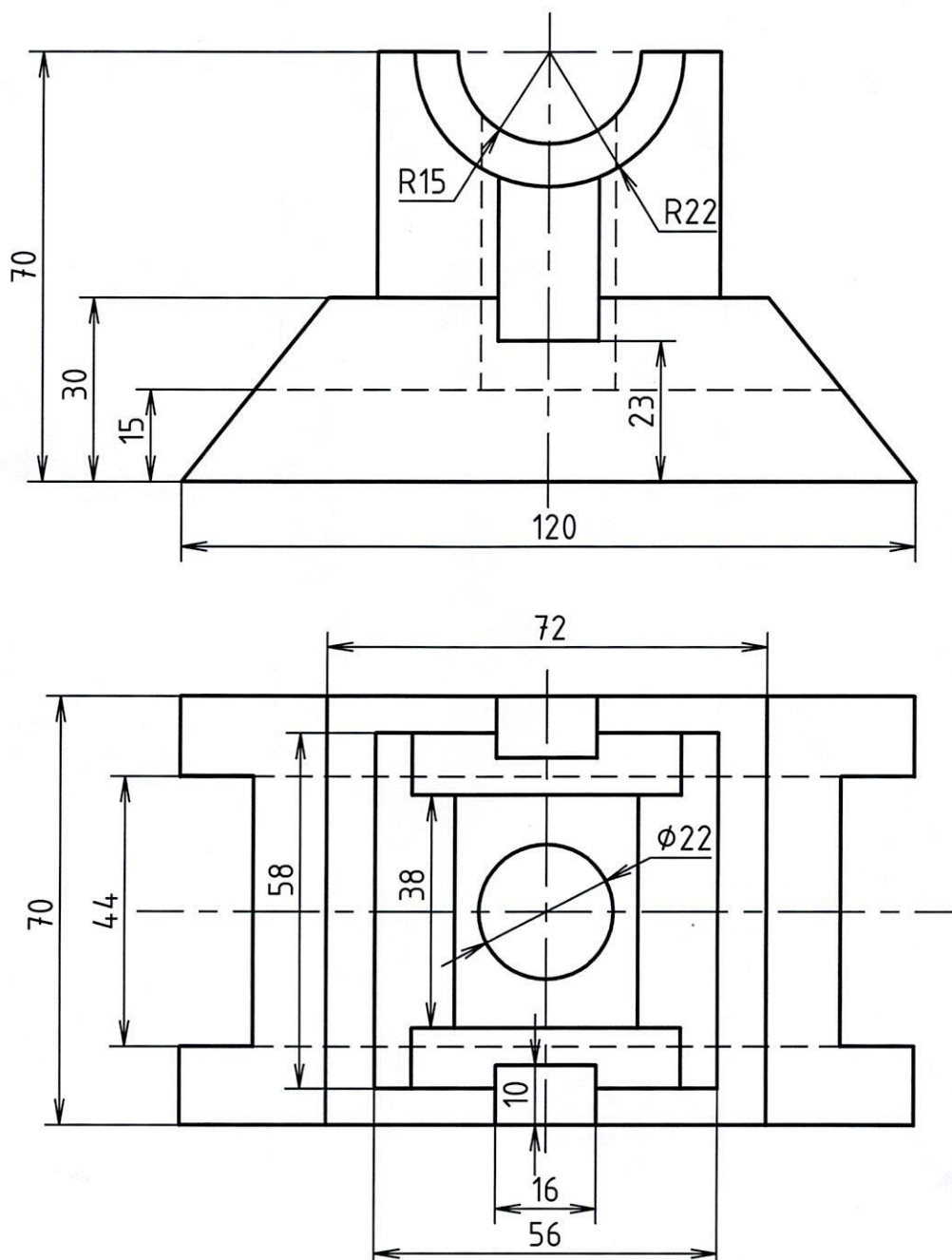
NỘI DUNG ĐỀ:

Cho vật thể biểu diễn bằng 2 hình chiếu.

Yêu cầu lập bản vẽ theo TCVN, vẽ chì, tỉ lệ 1:1, khổ giấy A3 gồm các hình biểu diễn:

- CÂU 01: Hình chiếu đứng kết hợp hình cắt. (3.5 điểm)
 CÂU 02: Hình chiếu bằng (vẽ lại). (1 điểm)
 CÂU 03: Hình chiếu cạnh kết hợp hình cắt. (4.5 điểm)
 CÂU 04: Ghi kích thước đầy đủ theo TCVN. (0.5 điểm)
 CÂU 05: Thực hiện đường nét theo TCVN. (0.5 điểm)

Ghi chú: Không vẽ nét khuất trên hình chiếu kết hợp hình cắt.



Chuẩn đầu ra của học phần (về kiến thức)	Nội dung kiểm tra
<p>[G1]: Hiểu và vận dụng đúng đắn các quy tắc, quy định của tiêu chuẩn nhà nước trong trình bày bản vẽ kỹ thuật.</p> <p>Giải các bài toán vẽ hình học thường gặp. Có kiến thức về phép chiếu, phương pháp các hình chiếu vuông góc sử dụng trong vẽ kỹ thuật.</p> <p>[G2.1]: Sử dụng các phương pháp biểu diễn để lập bản vẽ của vật thể.</p> <p>[G2.6]: Tác phong làm việc khoa học, ý thức tổ chức kỷ luật của người làm công tác kỹ thuật.</p>	<p>Câu: 1,2,3,4,5</p> <p>Câu: 1,2,3</p> <p>Câu: 4,5</p>

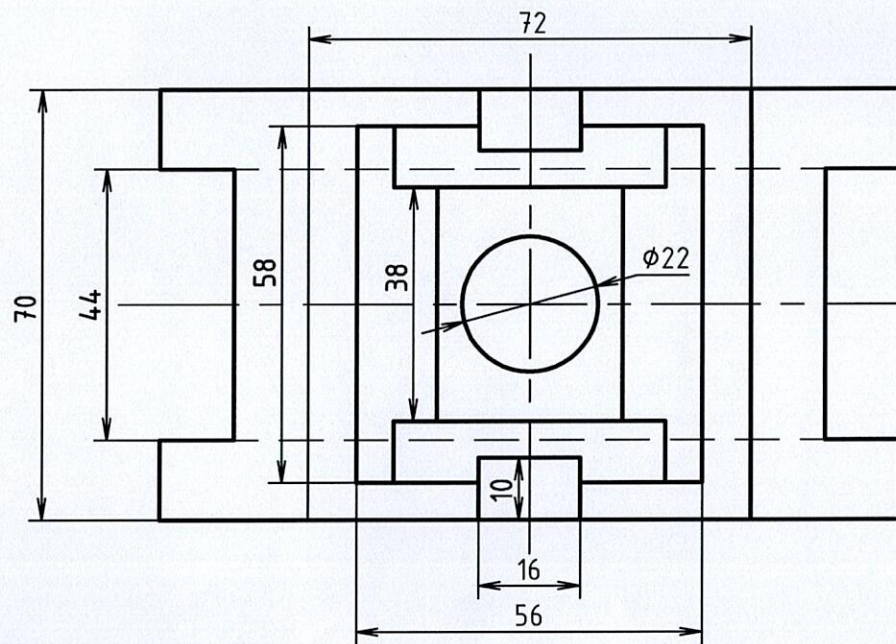
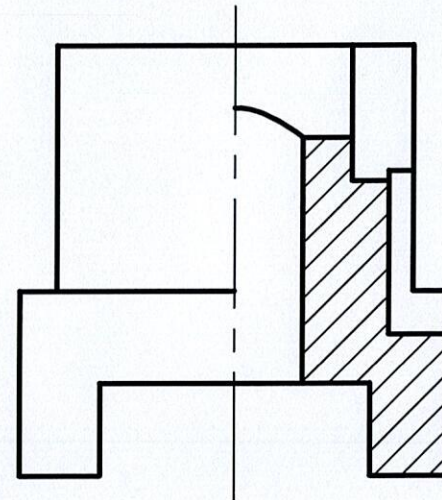
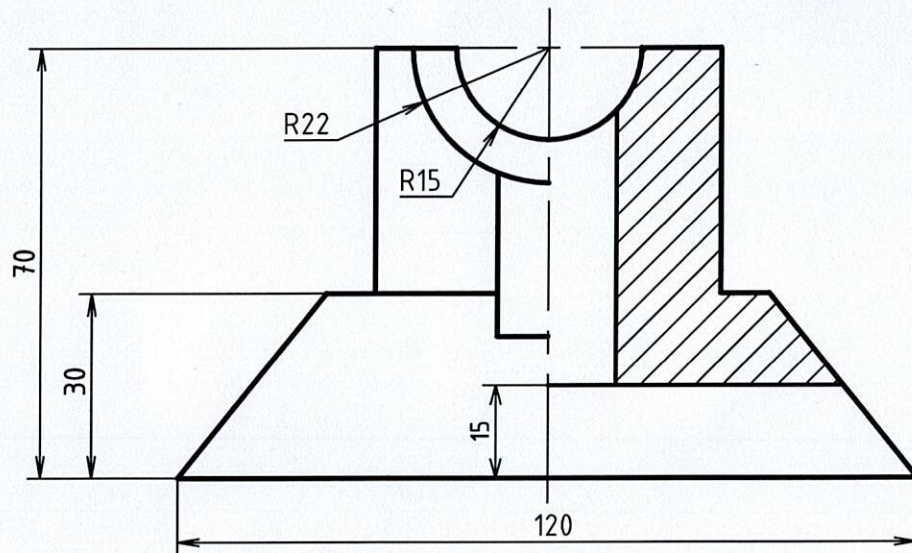
Ghi chú: CBCT không giải thích đề thi.

Ngày 11 tháng 01 năm 2021

Thông qua trưởng BM



Mai Dieu Doi



ĐÁP ÁN: VẼ KỸ THUẬT - Cơ bản (TEDG130120)

CÂU 01: Hình chiếu đứng kết hợp hình cắt. (3.5 điểm)

Vẽ đúng phần hình chiếu 1.5 điểm. Vẽ đúng phần hình cắt 2 điểm.

CÂU 02: Hình chiếu bằng (vẽ lại). (1 điểm)

CÂU 03: Hình chiếu cạnh kết hợp hình cắt. (4.5 điểm)

Vẽ đúng phần hình chiếu 2 điểm. Vẽ đúng phần hình cắt 2.5 điểm.

CÂU 04: Ghi kích thước đầy đủ theo TCVN. (0.5 điểm)

CÂU 05: Thực hiện đường nét theo TCVN. (0.5 điểm)

* Lưu ý: SV được phép không vẽ nét khuất trên phần hình chiếu kết hợp. Nếu thể hiện nét khuất phải thể hiện đầy đủ trên phần 1/2 hình chiếu, thiếu một đường trừ 0.25 đ.